





 -20°C ÷ 150°C

 **Pressione d'esercizio:**
20 Bar
Pressione negativa:
- 0,95 Bar (- 95 Kpa)

 Aria compressa, vuoto, acqua e fluidi adatti con i materiali costruttivi

 - Conica gas BSPT ISO 7
R1/8" - R1/2"
- Cilindrica gas BSPP ISO 228
G1/8" - G1/2"
- Metrica ISO 262
M5 - M7

 Tubo in poliammide PA, polietilene PE, FEP, PTFE e inox con scanalatura (vedi tabella)

- Corpo: Acciaio inox AISI 316L
- Colletto: Acciaio inox AISI 316L
- Distanziale: PVDF-UHM conforme alla direttiva FDA
- O-ring: FKM certificato NSF/ANSI 61 conforme alla direttiva FDA
- Guarnizione: FKM certificato NSF/ANSI 61 conforme alla direttiva FDA
- Pinza: Acciaio inox AISI 301
- Collare: PVDF-UHM conforme alla direttiva FDA
- Anello di sgancio per sistemi girevoli: Acciaio inox AISI 302



NSF/ANSI 169



MOCA
EC 1935/2004



D.M. 174/2004



Prodotto certificato ICIM
materiali a contatto con
alimenti



Prodotto certificato ICIM
materiali a contatto con
acqua

SILICONE FREE

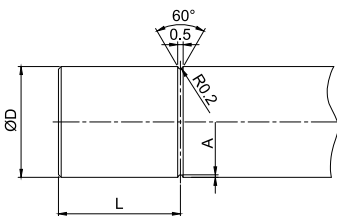


Prodotti conformi al
regolamento CE 1907/2006



Prodotti conformi alla
direttiva EU 2015/863

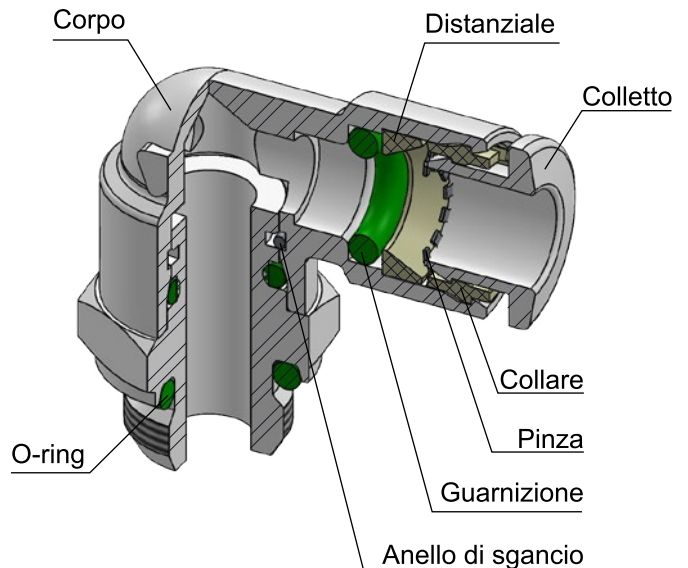
UTILIZZO CON TUBI IN MATERIALI DURI



Qualora si utilizzino tubi metallici è necessario sbavare le parti terminali del tubo al fine di evitare tagli o altri danni agli o-ring.

ØD (mm)	L (mm)	A (mm)
4	7,6	0,23
6	8,0	0,23
8	9,0	0,23
10	11,0	0,23
12	12,7	0,23

DETTAGLI COSTRUTTIVI

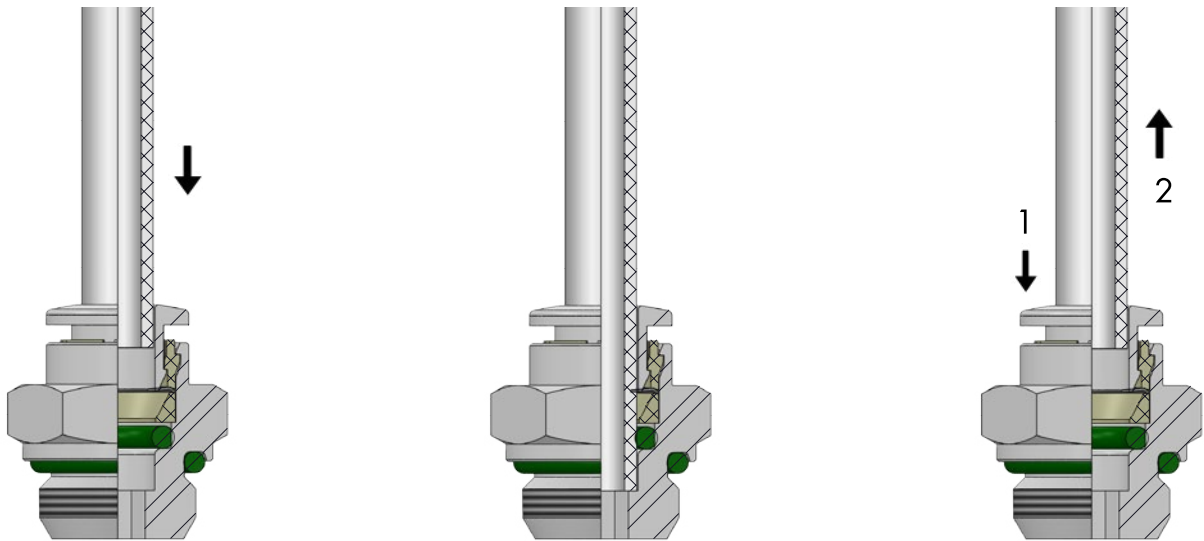


CONNESSIONE DEL TUBO AL RACCORDO

- Assicurarsi che il tubo sia sempre inserito completamente fino a battuta.
- Tagliare il tubo a 90° mediante l'utilizzo di un apposito cutter, inserirlo fino a battuta e tirarlo con accortezza per accertare il corretto inserimento.
- Se ci sono danni o imperfezioni sulla superficie del tubo o se lo stesso risulta ovalizzato si possono verificare delle perdite od una imprevista disconnessione. Verificare il tutto scrupolosamente.
- Il diametro esterno del tubo in poliuretano si espande in base alla pressione applicata. Pertanto il reinserimento nel raccordo potrebbe non essere più possibile.
- Tagliare la parte di tubo agganciata al raccordo per poterlo riutilizzare.

DISCONNESSIONE DEL TUBO DAL RACCORDO

- Accertarsi che il tubo non sia in pressione prima di disconnettere lo stesso dal raccordo.
- Per sganciare il tubo premere l'anello di sgancio (1), tirare ed estrarre il tubo (2) contemporaneamente.
- Tagliare la parte di tubo agganciata al raccordo per poterlo riutilizzare.



TOLLERANZA - TUBO METRICO

Ø TUBO (mm)	4	6	8	10	12
TOLLERANZA (mm)	± 0,1	± 0,1	± 0,1	± 0,15	± 0,15

INSERIMENTO - TUBO METRICO

Ø TUBO (mm)	4	6	8	10	12
LUNGHEZZA DI INSERIMENTO TUBO (mm)	14	15,5	17,5	19	21

COPPIA DI SERRAGGIO CONICA GAS BSPT ISO 7

FILETTO	1/8"	1/4"	3/8"	1/2"
Nm	10-12	14-16	16-18	18-20

COPPIA DI SERRAGGIO CILINDRICA GAS BSPP ISO 228 & METRICA ISO 262

FILETTO	M5x0,8	M7x1	1/8"	1/4"	3/8"	1/2"
Nm	1 ± 20%	3 ± 20%	6 ± 20%	7,5 ± 20%	9 ± 20%	9 ± 20%